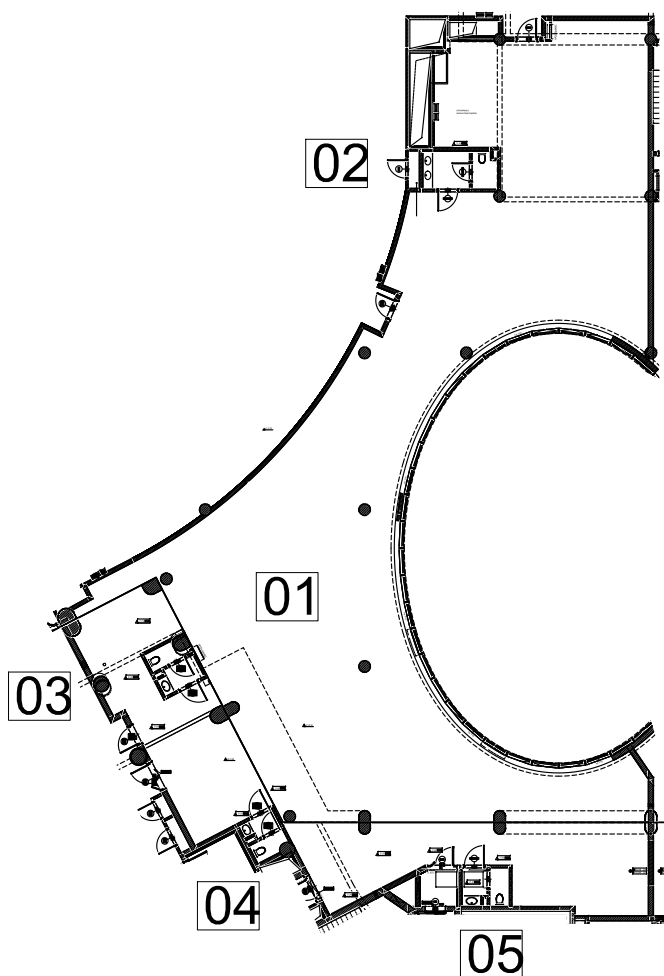
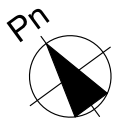


BUDYNEK WIELOFUNKCYJNY HANZA TOWER
al. Wyzwolenia 46 działka 22/2 i 22/3 obręb 1026

INWESTOR: HANZA INVEST S.A.
05-091 ZĄBKI UL. RADZYMIŃSKA 326

INWENTARYZACJA POWYKONAWCZA LOKALU



INFORMACJE O LOKALU

nr lokalu	8B
klatka	-
kondygnacja/piętro	6 5
powierzchnia lokalu [m ²]	630,30 m ²

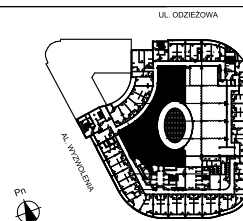
ZESTAWIENIE POWIERZCHNI

01	lokal biurowy	612,21
02	toaleta	7,16
03	toaleta	5,00
04	toaleta	3,44
05	toaleta	4,60

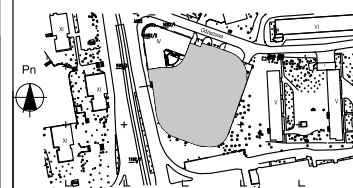
ARCHIWALNY NUMER

5B

SCHEMAT KONDYGNACJI



SYTUACJA



UWAGA:

1. Pomiar wykonany w oparciu o normę ISO-9836:1997 (definicja powierzchni użytkowej).
2. Oświadczam że lokal spełnia wymogi art.2 ust.2 Ustawy z dnia 24.czerwca 1944r. o własności lokali (jednolity tekst Dz. U. z 2000r. Nr 80 poz. 903 z późniejszymi zmianami).

OSOBA SPORZĄDZAJĄCA

Rafał Kościeszka

OSOBA SPRAWDZAJĄCA

mgr inż. Paweł Pluto